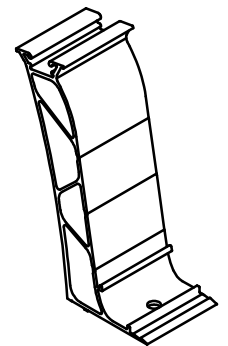


Isometric
1:5



K2 Systems GmbH
Industriestr. 18
71272 Renningen
Germany
+49 7159 42059-0

Designation:

Data sheet
Dome 6.10 Peak

F	Name	Date	Material:	Item no.:	A4		
	Designed	A. Gerstenberger	29.03.2021	EN AW 6063 T66		2004125	
	Approved	A. Soumpalas	24.10.2022	Surface: mill finish	Drawing no.:	07-455-03	All dimensions in mm
	Last change	E. Markou	20.10.2022	Weight: ca. 300.2 g/pc	Scale: 1:2		Sheet 1 of 1

This drawing is the sole property of K2 Systems GmbH. It is protected by copyright and may only be copied, reproduced or distributed to a third party with explicit permission!

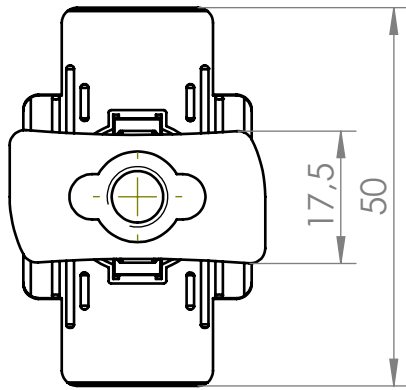
1

2

3

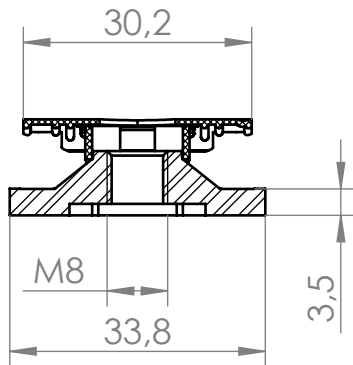
4

A

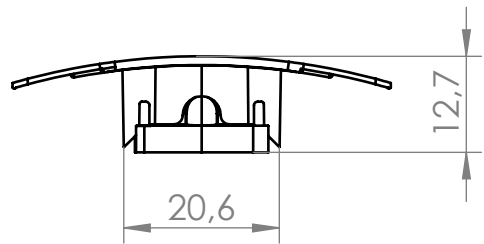


B

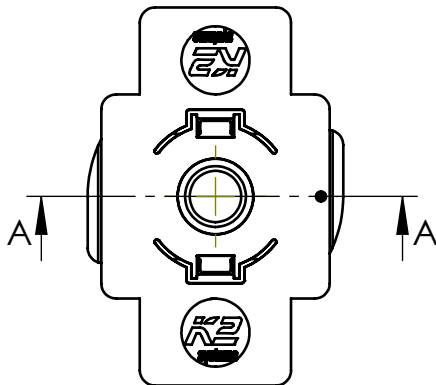
Section A-A



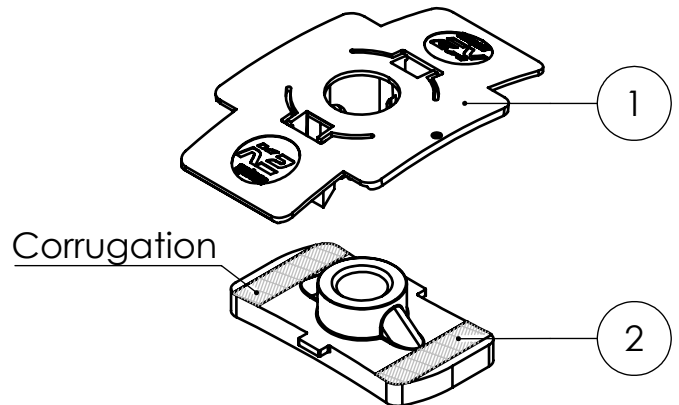
C



D



Isometric



E

Pos.-no.	Designation	Material	Quantity
1	MK2 Clip	TPC	1
2	MK2 Bottom part M8	Stainless steel (1.4301)	1

F



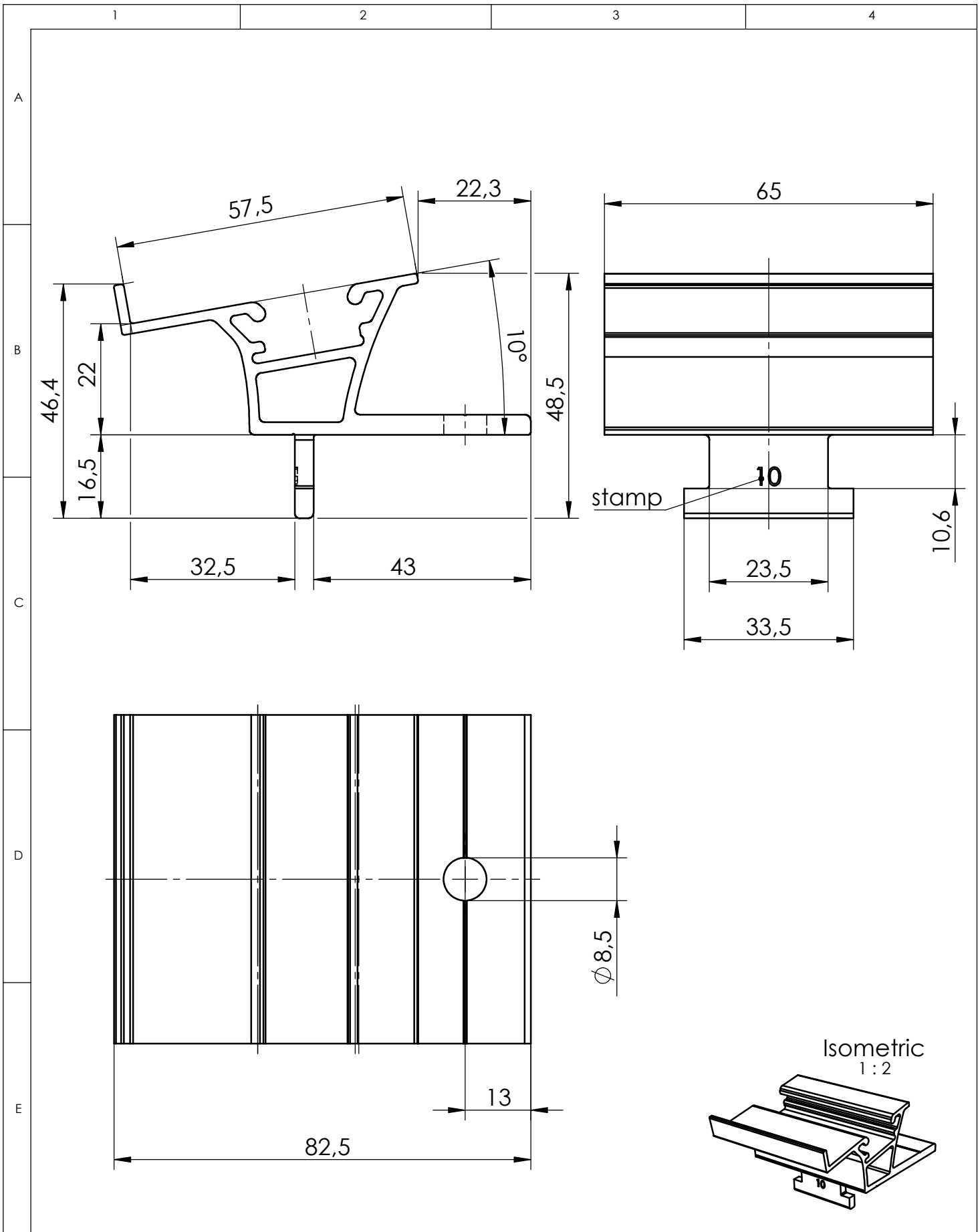
K2 Systems GmbH
 Industriestr. 18
 71272 Renningen
 Germany
 +49 7159 42059-0

Designation:

Data sheet
 MK2

	Name	Date	Material:	Item no.:	1001643	A4
Designed	Renz	17.06.2010	see table			
Approved	E. Markou	17.07.2023	Surface: -	Drawing no.:	04-070-03	All dimensions in mm
Last change			Weight: ca. 17.9 g/pc	Scale: 1:1		Sheet 1 of 1

This drawing is the sole property of K2 Systems GmbH. It is protected by copyright and may only be copied, reproduced or distributed to a third party with explicit permission!



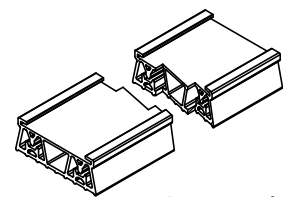
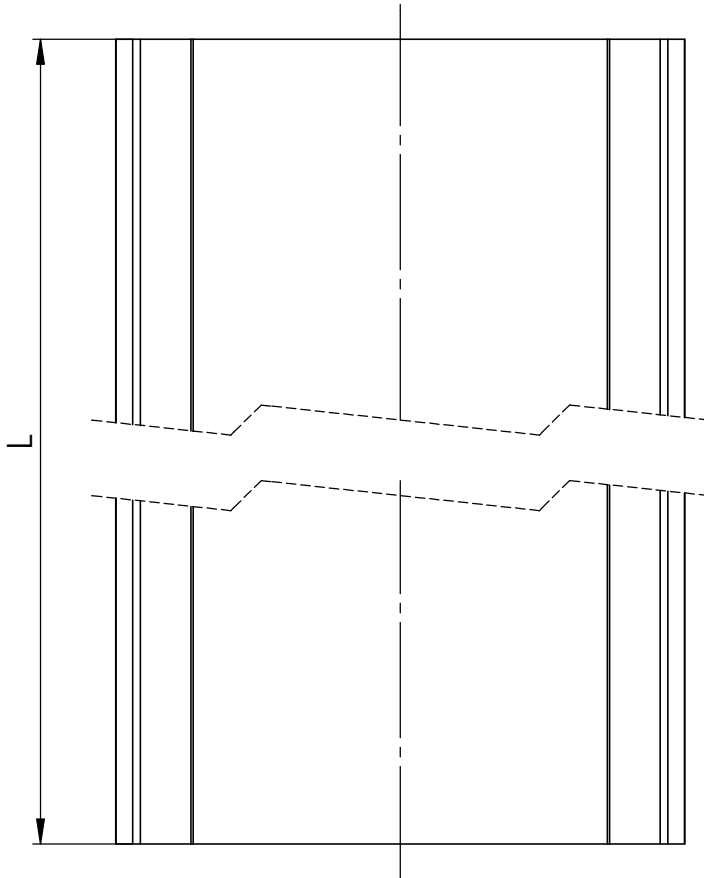
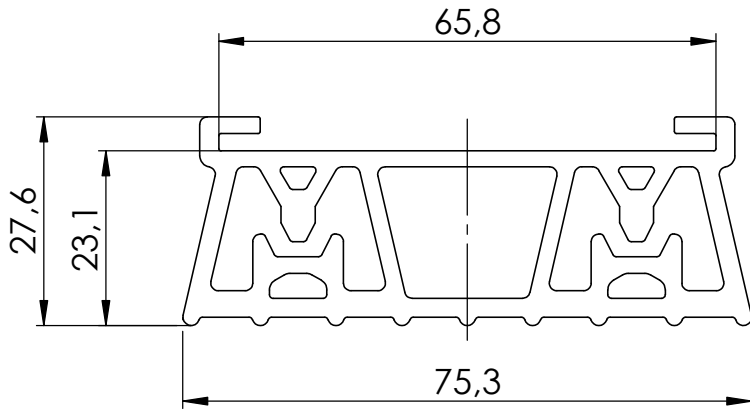
K2 Systems GmbH
 Industriestr. 18
 71272 Renningen
 Germany
 +49 7159 42059-0

Designation:

Data sheet
 Dome 6.10 SD

F	Name	Date	Material:	Item no.:	2003243	A4	
	Designed	E. Markou	20.10.2022	EN AW 6063 T66			
	Approved	A. Soumpalas	20.10.2022	Surface: mill finish	Drawing no.:	07-460-05	All dimensions in mm
	Last change	E. Markou	20.10.2022	Weight: ca. 84.7 g/pc	Scale: 1:1		Sheet 1 of 1

This drawing is the sole property of K2 Systems GmbH. It is protected by copyright and may only be copied, reproduced or distributed to a third party with explicit permission!



Isometric
S 1 : 5

Item No.	Designation	L (mm)	Weight (g/pc)
2003126	Dome Mat S 380	380	368
2004126	Dome Mat S 190	190	188



K2 Systems GmbH
Industriestr. 18
71272 Renningen
Germany
+49 7159 42059-0

Designation:

Data sheet
Dome Mat S

Name	Date	Material:	Item no.:	see table	A4
Designed S. Frey	21.08.2019	EPDM Shore A 70			
Approved B. Koch	21.10.2019	Surface: blank	Drawing no.:	07-454-03	All dimensions in mm
Last change A. Gerstenberger	29.03.2021	Weight: see table	Scale: 1:1		Sheet 1 of 1

This drawing is the sole property of K2 Systems GmbH. It is protected by copyright and may only be copied, reproduced or distributed to a third party with explicit permission!

A

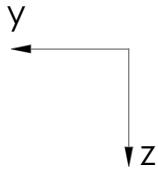
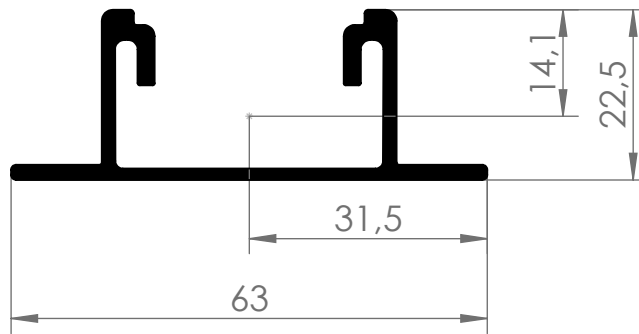
B

C

D

E

F



Rechenwerte:

$$A = 2,38 \text{ cm}^2$$

$$I_y = 1,52 \text{ cm}^4$$

$$I_z = 7,74 \text{ cm}^4$$

$$W_y = 1,08 \text{ cm}^3$$

$$W_z = 2,46 \text{ cm}^3$$



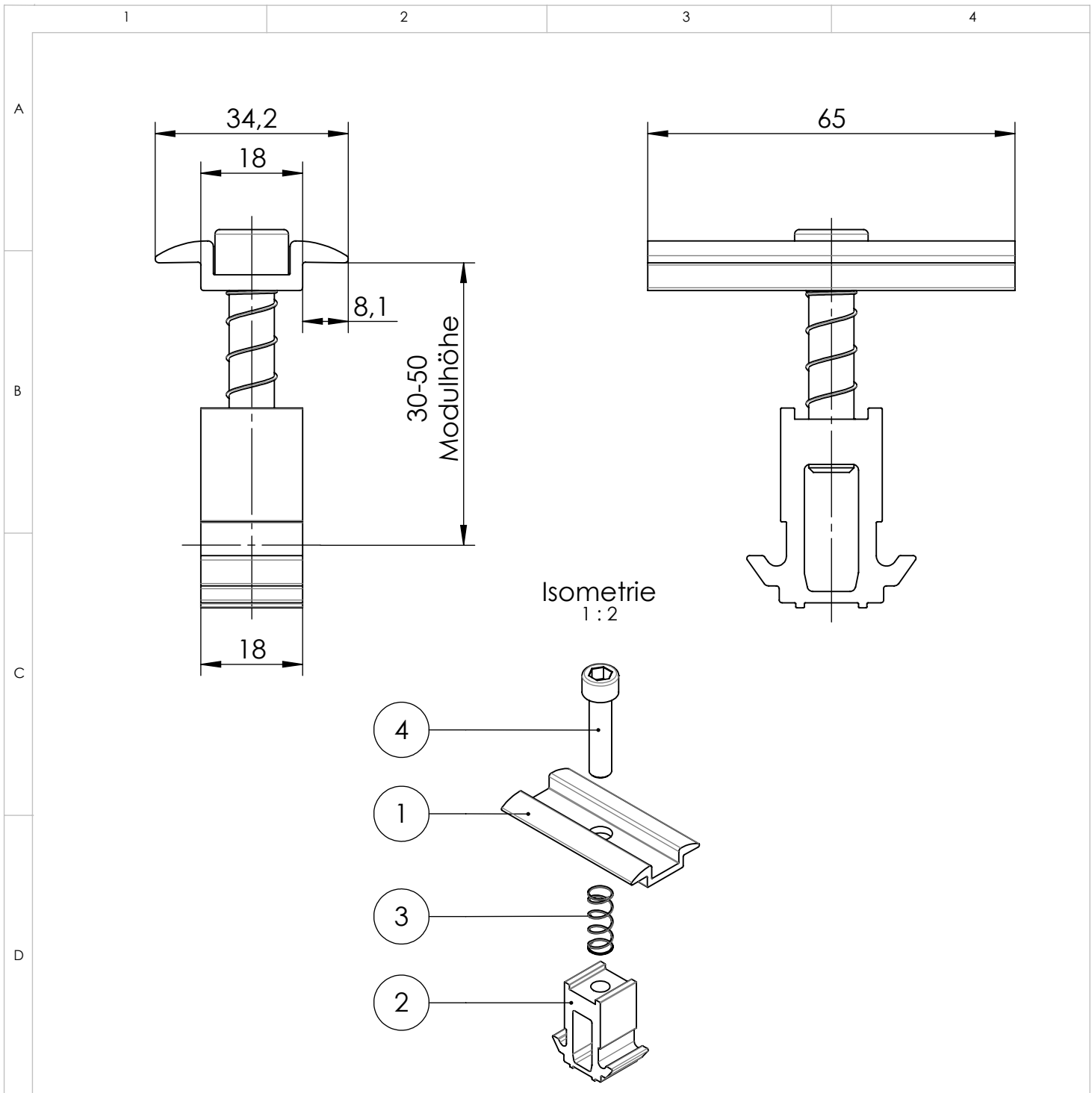
K2 Systems GmbH
Industriestr. 18
71272 Renningen
Deutschland
+49 7159 42059-0

Benennung:


Datenblatt
K2 BasicRail 22

Name	Datum	Material:	Art.-Nr.:	A4
Erstellt	K. Mahboobi	16.09.2019	EN AW 6063 T66	2002283
Freigegeben	A. Soumpalas	01.03.2023	Oberfläche: mill finish	Zng.-Nr.: 01-011-07
Letzte Änd.	E. Markou	01.03.2023	Gewicht: ca. 643,0 g/m	Maßstab: 1:1
Alle Maße in mm				Blatt 1 von 1

Diese Zeichnung ist Eigentum der K2 Systems GmbH. Sie ist urheberrechtlich geschützt und darf nur mit ausdrücklicher Genehmigung vervielfältigt oder an Dritte weitergegeben werden!



Pos.Nr.	Benennung	Material	Anzahl
1	DomeClamp MC 30-50 Solo Black	EN AW 6063 T66	1
2	DomeClamp Stance 18 Solo	EN AW 6082 T6	1
3	MC/EC Feder 39-44 mm	Edelstahl	1
4	Zylinderkopfschraube UKV - ähnlich ISO 4762 - M8x35	Edelstahl A2-70	1

 <p>K2 Systems GmbH Industriestr. 18 71272 Renningen Deutschland +49 7159 42059-0</p>	Benennung:		<p>Datenblatt DomeClamp MC Black Set 30-50</p>					
	Art.-Nr.:				2002609	A4		
	Erstellt	A. Gerstenberger	Datum	08.06.2022	Material:	siehe Tabelle		
	Freigegeben	E. Markou	Datum	23.03.2023	Oberfläche:	-	Zng.-Nr.:	03-018-06
Letzte Änd.	S. Frey	Datum	23.03.2023	Gewicht:	ca. 60,2 g/Stk	Maßstab:	1:1	Blatt 1 von 1

Diese Zeichnung ist Eigentum der K2 Systems GmbH. Sie ist urheberrechtlich geschützt und darf nur mit ausdrücklicher Genehmigung vervielfältigt oder an Dritte weitergegeben werden!

1

2

3

4

A

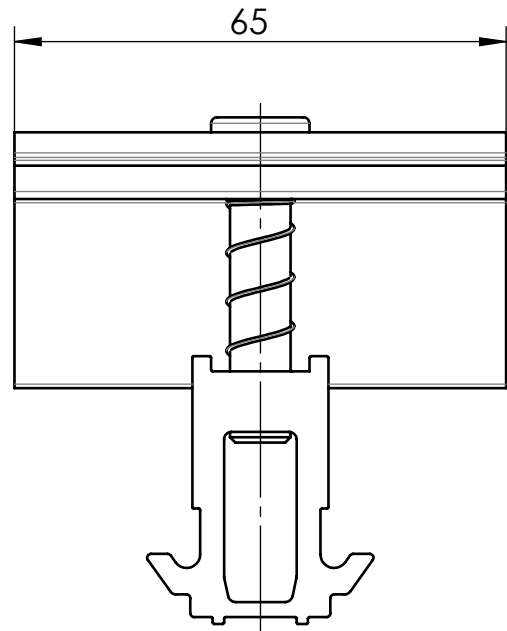
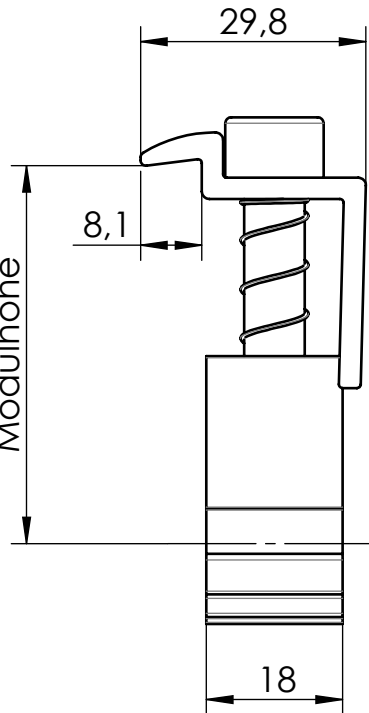
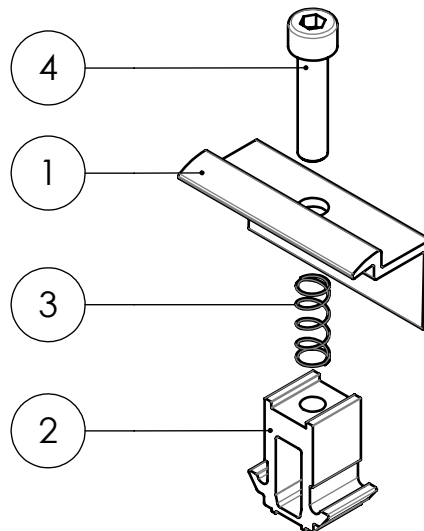
B

C

D

30-50

Modulhöhe

Isometrie
1:2

Pos.Nr.	Benennung	Material	Anzahl
1	DomeClamp EC 30-50 Solo Black	EN AW 6063 T66	1
2	DomeClamp Stance 18 Solo	EN AW 6082 T6	1
3	MC/EC Feder 39-44 mm	Edelstahl	1
4	Zylinderkopfschraube UKV - ähnlich ISO 4762 - M8x35	Edelstahl A2-70	1

E

F



K2 Systems GmbH
Industriestr. 18
71272 Renningen
Deutschland
+49 7159 42059-0

Benennung:

Datenblatt
DomeClamp EC Black
Set 30-50

Name	Datum	Material:	Art.-Nr.:	A4
Erstellt	A. Gerstenberger	08.06.2022	siehe Tabelle	
Freigegeben	E. Markou	23.03.2023	Oberfläche: -	Zng.-Nr.: 03-019-07
Letzte Änd.	S. Frey	23.03.2023	Gewicht: ca. 51.9 g/Stk	Maßstab: 1:1

Alle Maße in mm

Blatt 1 von 1

Diese Zeichnung ist Eigentum der K2 Systems GmbH. Sie ist urheberrechtlich geschützt und darf nur mit ausdrücklicher Genehmigung vervielfältigt oder an Dritte weitergegeben werden!

1

2

3

4

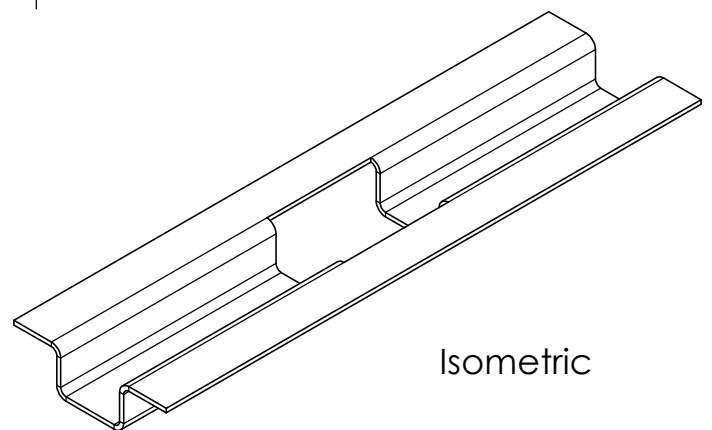
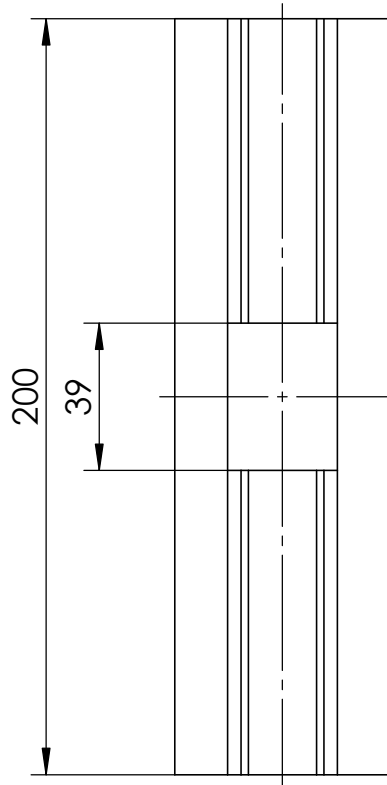
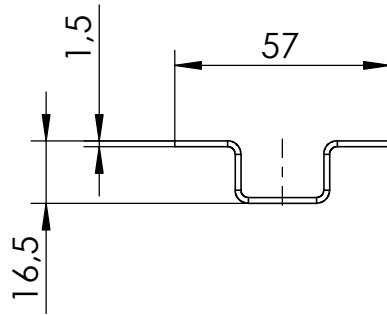
A

B

C

D

E



Isometric



K2 Systems GmbH
 Industriestr. 18
 71272 Renningen
 Germany
 +49 7159 42059-0

Designation:

Data sheet
 Dome SpeedPorter

F

	Name	Date	Material:	Item no.:	2002300	A4
Designed	M. Preiß	15.02.2016	EN AW 5754 H111			
Approved	M. Wiggers	12.04.2016	Surface: blank	Drawing no.:	07-015-05	All dimensions in mm
Last change	J.Dages	08.11.2021	Weight: ca. 58.1 g/pc	Scale: 1:2		Sheet 1 of 1

This drawing is the sole property of K2 Systems GmbH. It is protected by copyright and may only be copied, reproduced or distributed to a third party with explicit permission!

1

2

3

4

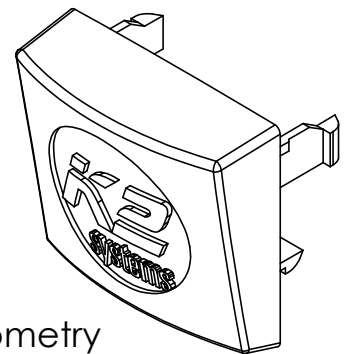
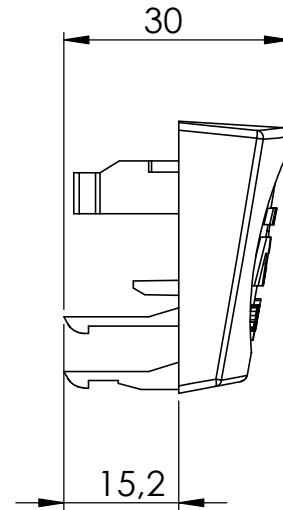
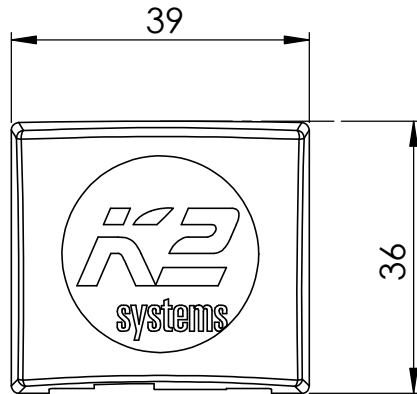
A

B

C

D

E



Isometry
S 1:1

F



K2 Systems GmbH
Industriestr. 18
71272 Renningen
07159/42059-0

Designation:

Data sheet
SingleRail 36 End cap

	Name	Date	Material:	Item no.:	1004767	A4
Designed	M. Preiß	31.01.2018	PA6 GF15 black			
Approved	B. Koch	21.01.2020	Surface: -	Drawing no.:	04-067-03	All dimensions in mm
Last change	S. Frey	16.01.2020	Weight: ca. 8 g/pcs	Scale: 1:1	Tolerance ISO 8015	Sheet 1 of 1

This drawing is the sole property of K2 Systems GmbH. It is protected by copyright and may only be copied, reproduced or distributed to a third party with explicit permission!

A

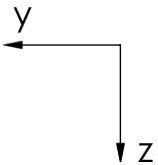
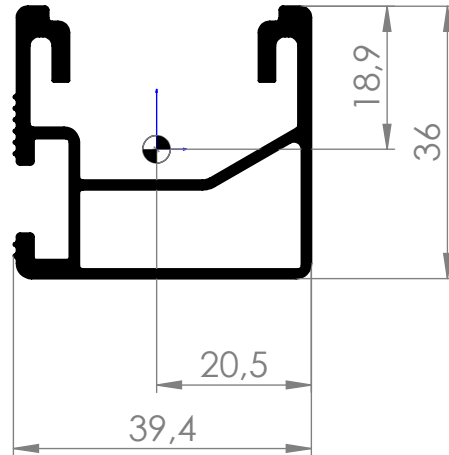
B

C

D

E

F



Characteristics for calculation:

$$A = 2,85 \text{ cm}^2$$

$$I_y = 4,02 \text{ cm}^4$$

$$I_z = 6,37 \text{ cm}^4$$

$$W_y = 2,14 \text{ cm}^3$$

$$W_z = 3,09 \text{ cm}^3$$



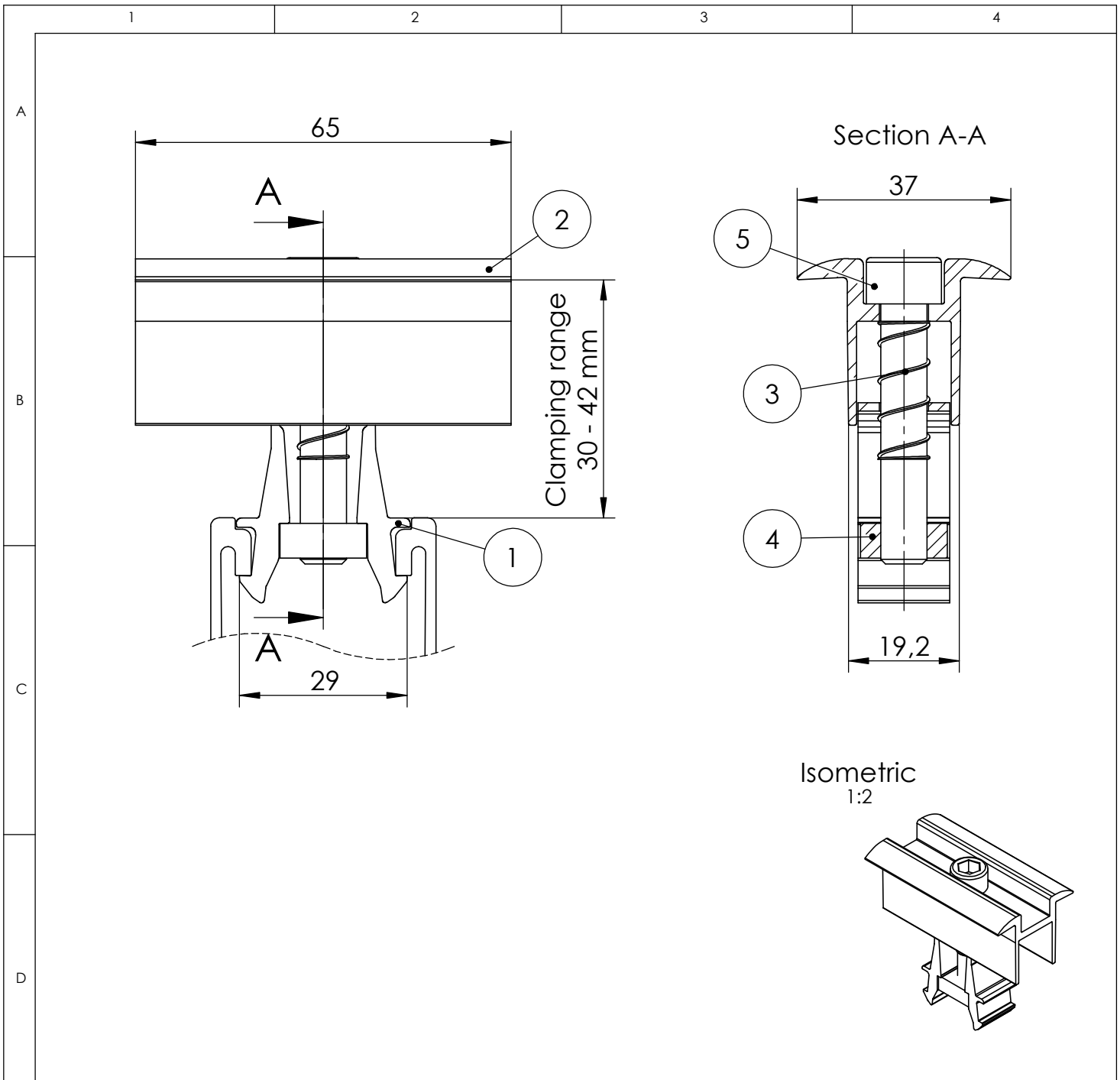
K2 Systems GmbH
Industriestr. 18
71272 Renningen
Germany
+49 7159 42059-0

Designation:

Data sheet
SingleRail 36
per meter

Name	Date	Material:	Item no.:	A4
Designed	M. Wiggers	08.01.2015	EN AW 6063 T66	2002289
Approved	A. Soumpalas	20.06.2023	Surface: mill finish	Drawing no.: 01-191-14
Last change	E. Markou	20.06.2023	Weight: ca. 769.53 g/m	Scale: 1:1
				All dimensions in mm
				Sheet 1 of 1

This drawing is the sole property of K2 Systems GmbH. It is protected by copyright and may only be copied, reproduced or distributed to a third party with explicit permission!



Pos-No.	Designation	Material	Quantity
1	OneStance Solo	EN AW 6063 T66	1
2	OneMid 30 Black Solo	EN AW 6063 T66	1
3	MC/EC Spring 39-44 mm	1.4310	1
4	Square nut siml. DIN 652 - M8x15 - A2 gleitmo coated	Stainless steel A2	1
5	Socket head bolt ISO 4762 - M8x45 - A2 serrated	Stainless steel A2	1



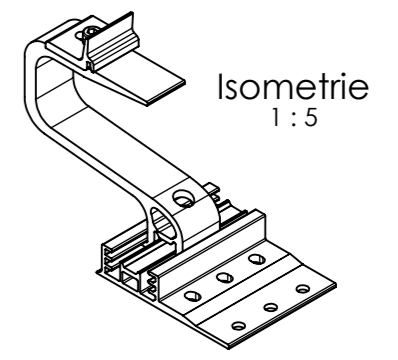
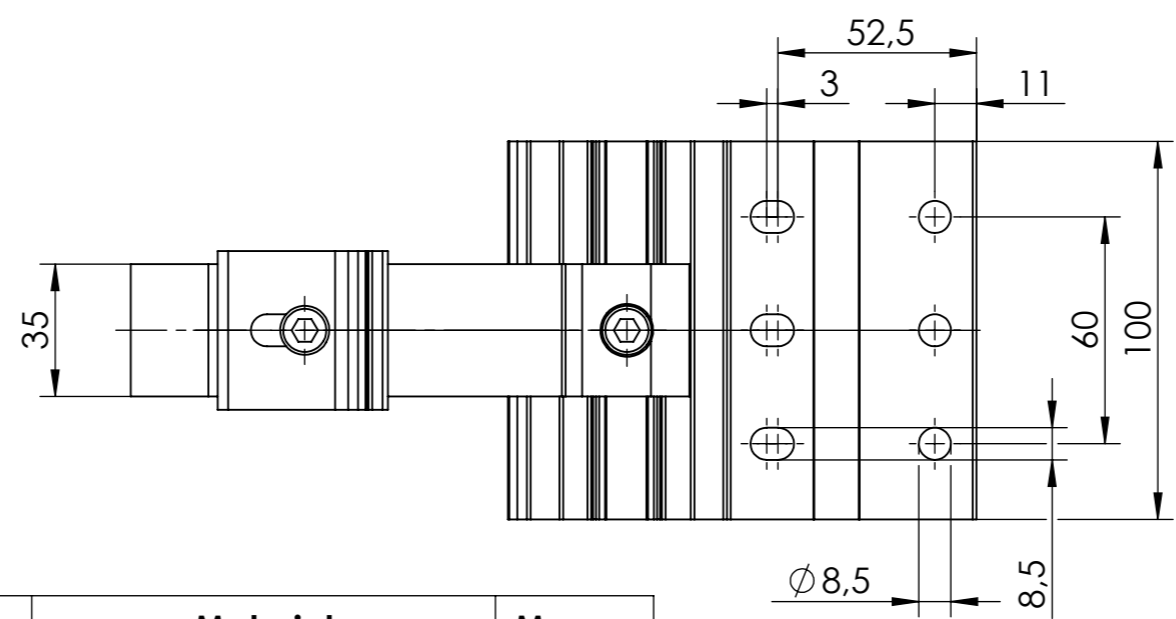
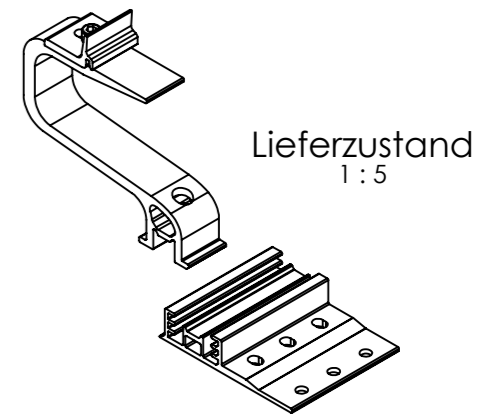
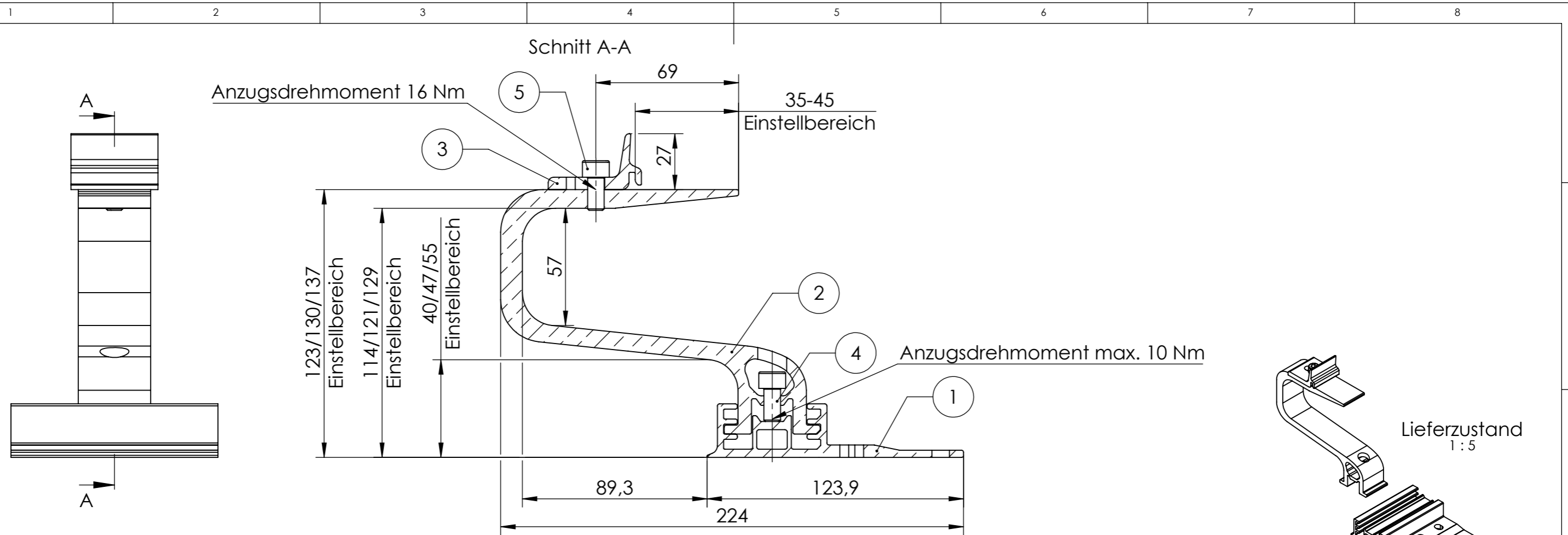
K2 Systems GmbH
 Industriestr. 18
 71272 Renningen
 Germany
 +49 7159 42059-0

Designation:

Data sheet
OneMid Black Set 30-42

Name	Date	Material:	Item no.:	2003072	A4	
Designed	E. Markou	22.11.2022	see table			
Approved	A. Soumpalas	22.11.2022	Surface: -	Drawing no.:	03-055-01	All dimensions in mm
Last change	E. Markou	22.11.2022	Weight: ca. 71.2 g/Stk	Scale: 1:1		Sheet 1 of 1

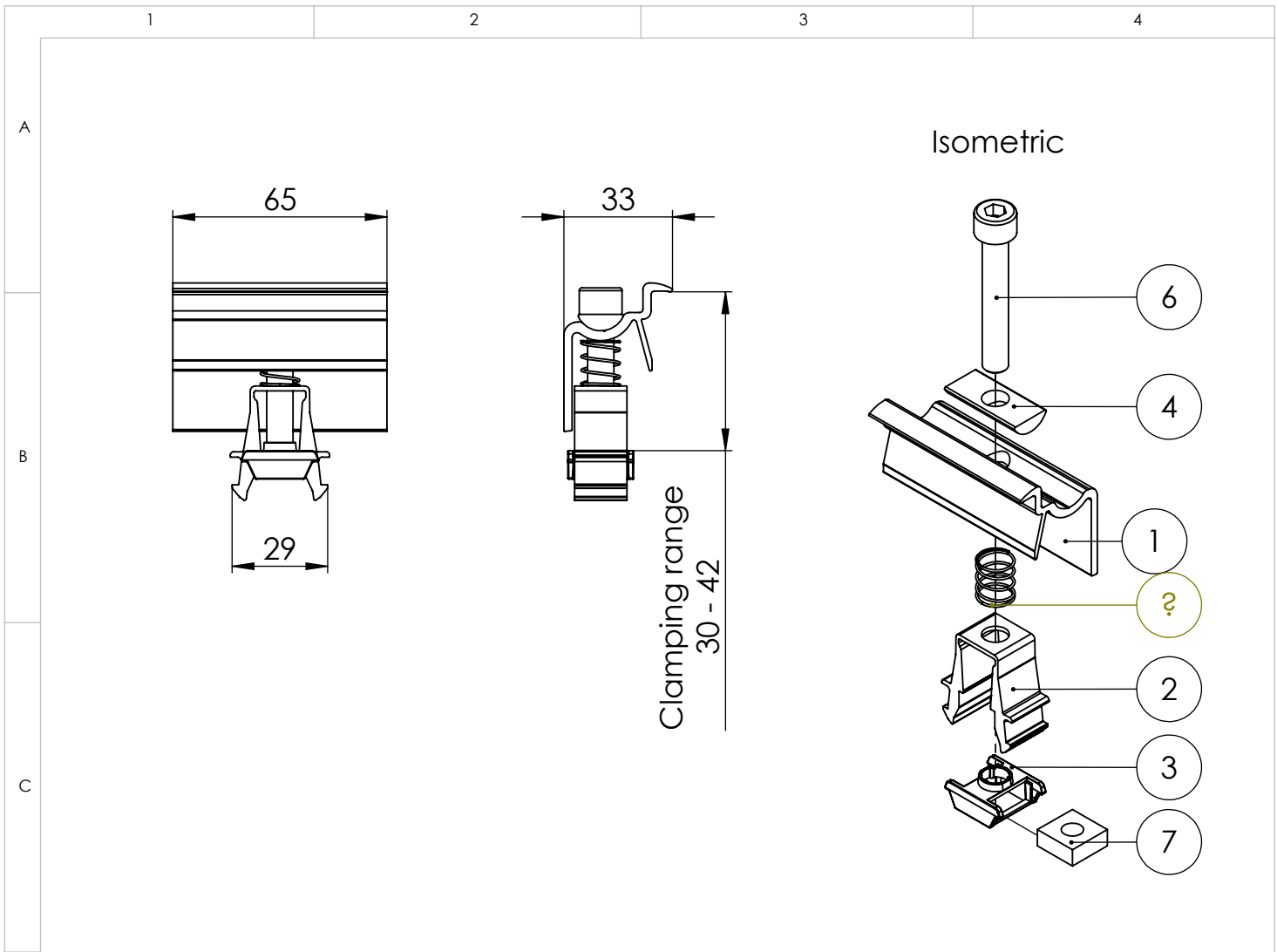
This drawing is the sole property of K2 Systems GmbH. It is protected by copyright and may only be copied, reproduced or distributed to a third party with explicit permission!



Pos.Nr.	Benennung	Material	Menge
1	SingleHook 3S Grundplatte	EN AW 6063 T66	1
2	SingleHook 3S Bracket	EN AW 6063 T66	1
3	Climber 36/50 Langloch	EN AW 6063 T66	1
4	Zylinderkopfschraube - ISO 4762 - M8x25	A2-70	1
5	Zylinderkopfschraube mit UKV - ähnlich ISO 4762 - M8x20 alternativ: Zylinderkopfschraube - ISO 4762 - M8x20 mit verzahnter Unterlegscheibe	A2-70	1

	K2 Systems GmbH Industriestr. 18 71272 Renningen Deutschland +49 7159 42059-0		Benennung:		
	Name	Datum	Material:	Art-Nr.:	
	Erstellt	A. Gerstenberger	08.06.2020	siehe Tabelle	2003215
	Freigegeben	A. Soumpalas	21.03.2023	Oberfläche: -	A3
Letzte Änd.	A. Gerstenberger	21.03.2023	Gewicht: ca. 586.4 g/Stk	Maßstab: 1:2	
Diese Zeichnung ist Eigentum der K2 Systems GmbH. Sie ist urheberrechtlich geschützt und darf nur mit ausdrücklicher Genehmigung vervielfältigt oder an Dritte weitergegeben werden!					

Benennung: <h1>Datenblatt SingleHook 3S</h1>	
Art-Nr.:	2003215
Zng-Nr.:	02-115-07
Alle Maße in mm Seite 1 von 1	



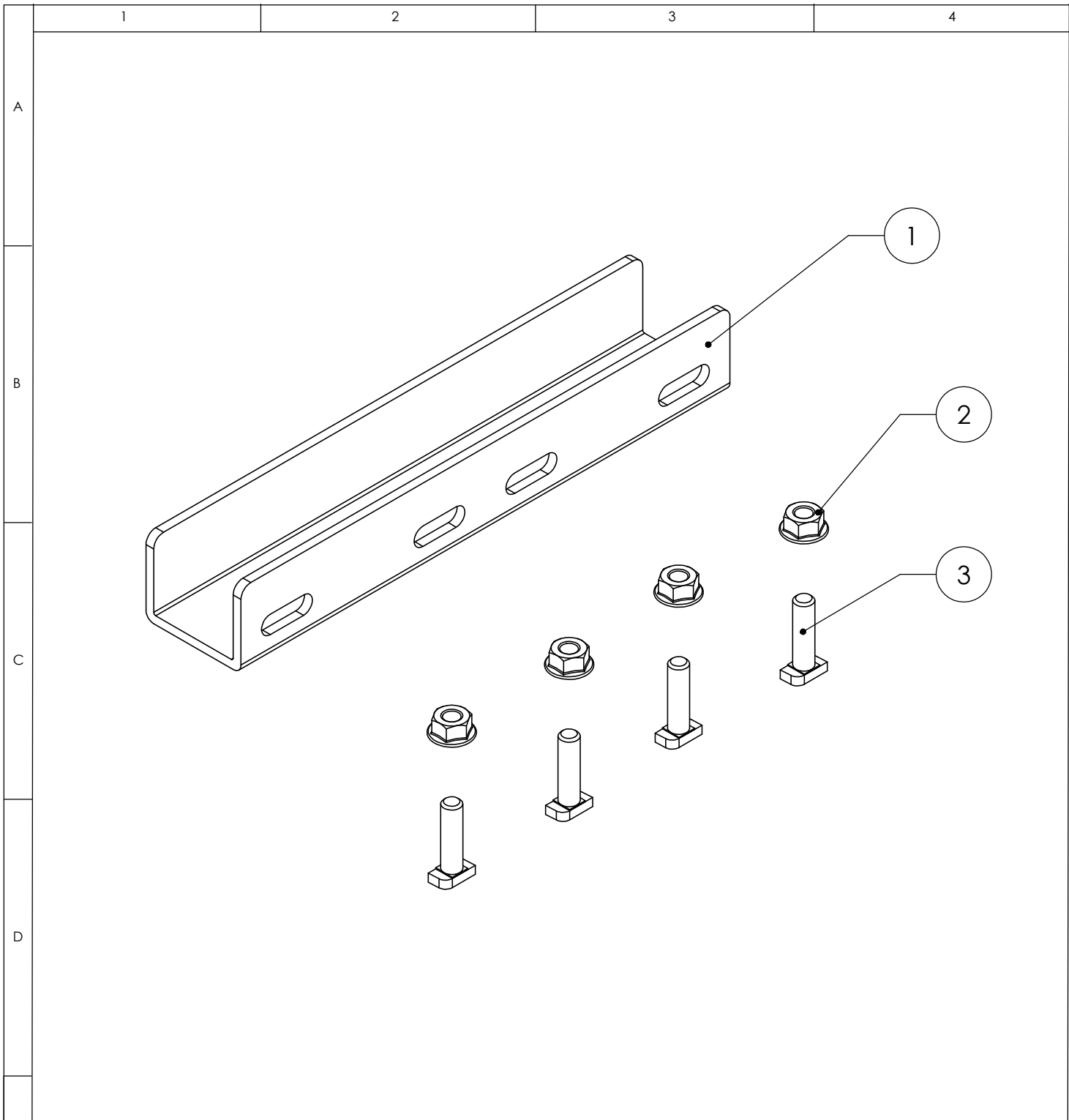
Pos.No.	Designation	Material	Quantity
1	Universal clamp OneEnd Black Solo	EN AW 6063 T66	1
2	Universal clamp OneStance	EN AW 6063 T66	1
3	Plastic cage	POM/ black	1
4	Semi-circular bearing black	EN AW 6063 T66	1
5	MC/EC Spring 39-44 mm	1.4310 (X10CrNi18-8)	1
6	Socket head bolt serrated - sim. ISO 4762 - M8x50	A2-70	1
7	Square nut - sim. DIN 557 - M8 - SW15 - Gleitmo coated	A2-70	1




K2 Systems GmbH
 Industriestr. 18
 71272 Renningen
 Germany
 +49 7159 42059-0

Designation: **Data sheet
 OneEnd Black Set
 30-42 mm**

Name	Date	Material:	Item no.:	A4
Designed S. Frey	02.12.2020	see table	2002589	
Approved V. Schütz	13.03.2024	Surface: -	Drawing no.:	All dimensions in mm
Last change S. Frey	11.03.2024	Weight: ca. 89.2 g/pc	Scale: 1:2	Sheet 1 of 1



Pos.No.	Item no.	Designation	Material	Quantity
1	2001975	SingleRail Rail Connector 36	EN AW 6063 T66	1
2	1002387	T-Bolt 20/12 M8x20	stainless steel A2	4
3	1000043	Hexagon flange nut serrated DIN 6923 - M8	stainless steel A2	4

	K2 Systems GmbH Industriestr. 18 71272 Renningen 07159/42059-0			Designation: <h2 style="text-align: center;">Data sheet</h2> <h1 style="text-align: center;">RailConnector 36 Set</h1> <h2 style="text-align: center;">SingleRail</h2>		
	Name	Date	Material:	Item no.:	<h1 style="font-size: 2em;">2001976</h1>	
	Designed	Gerstenberger	05.05.2020	see table		
	Approved	S. Frey	06.05.2020	Surface: -	Drawing no.:	01-094-00
	Last change			Weight: ca. 366 g/pcs	Scale: 1:2	All dimensions in mm
This drawing is the sole property of K2 Systems GmbH. It is protected by copyright and may only be copied, reproduced or distributed to a third party with explicit permission!					Sheet 1 of 1	